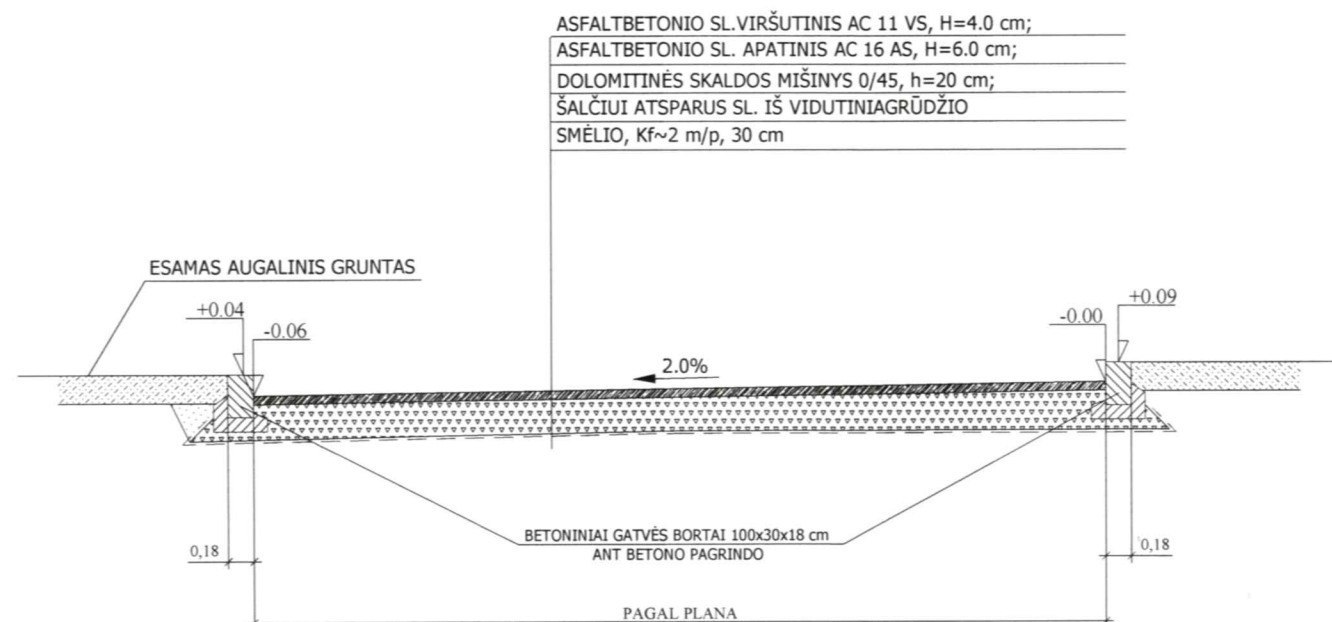
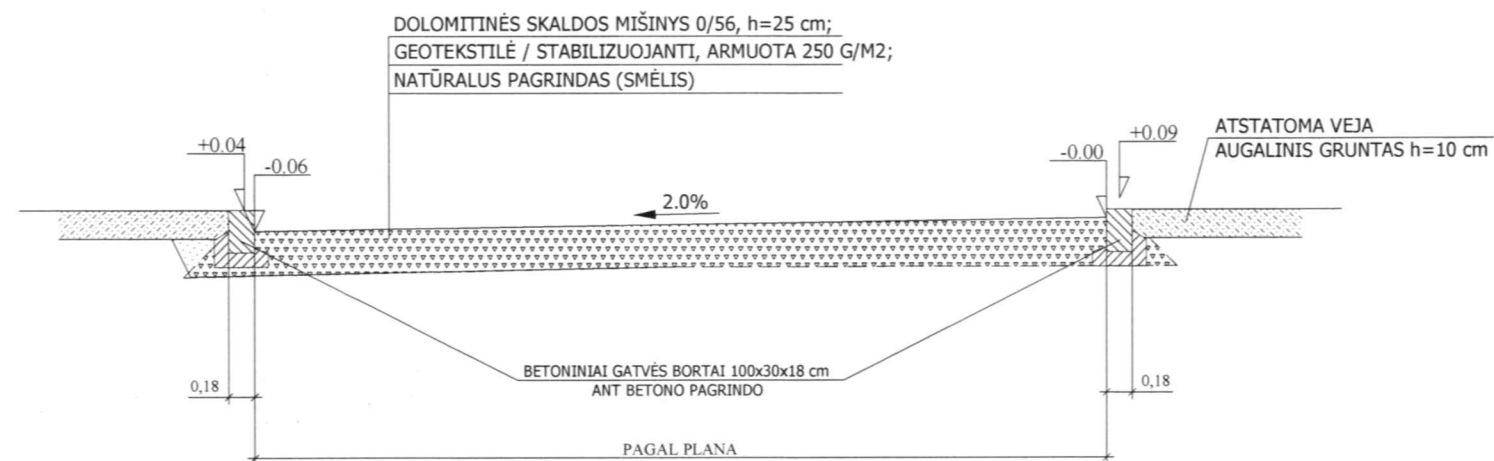


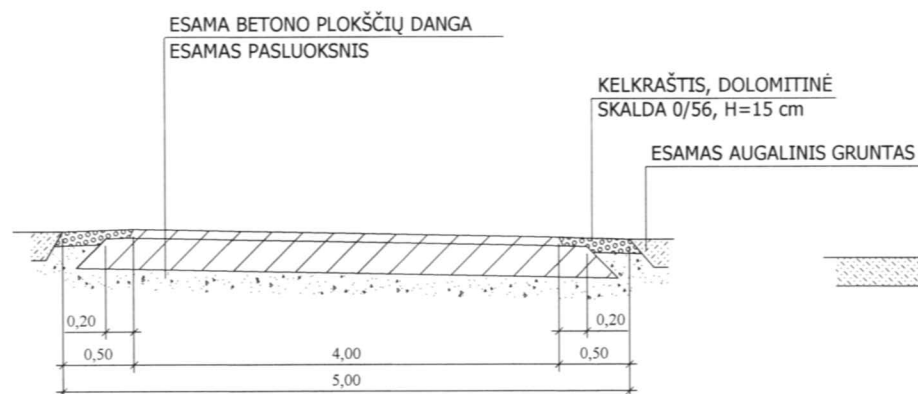
PJŪVIS 1-1



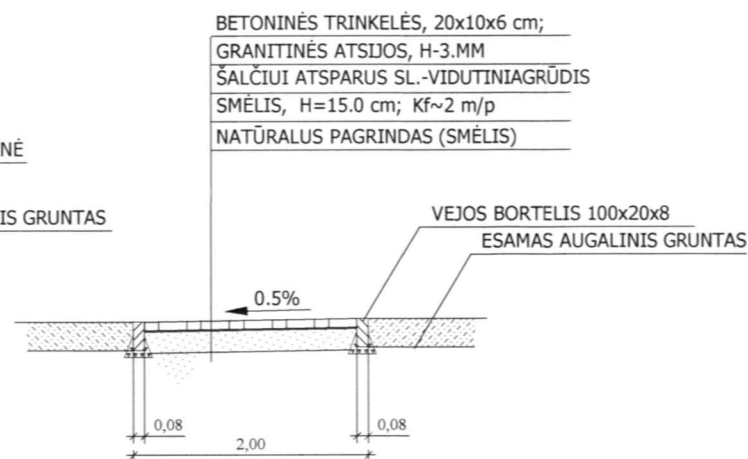
PJŪVIS 2-2



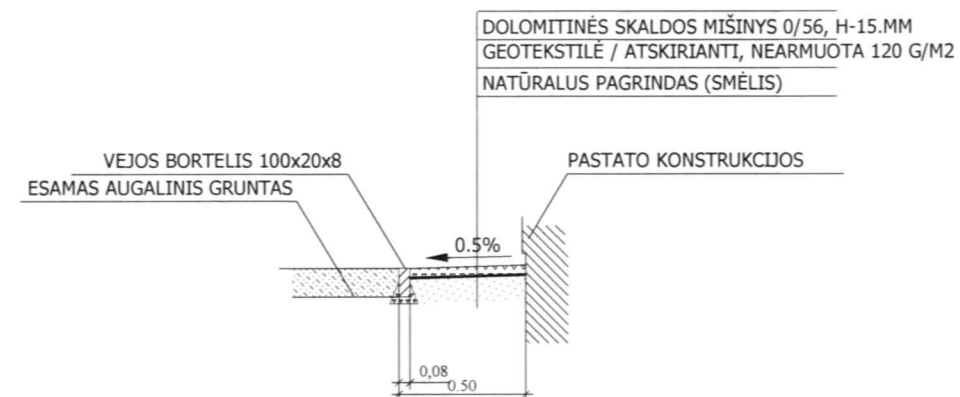
PJŪVIS 3-3



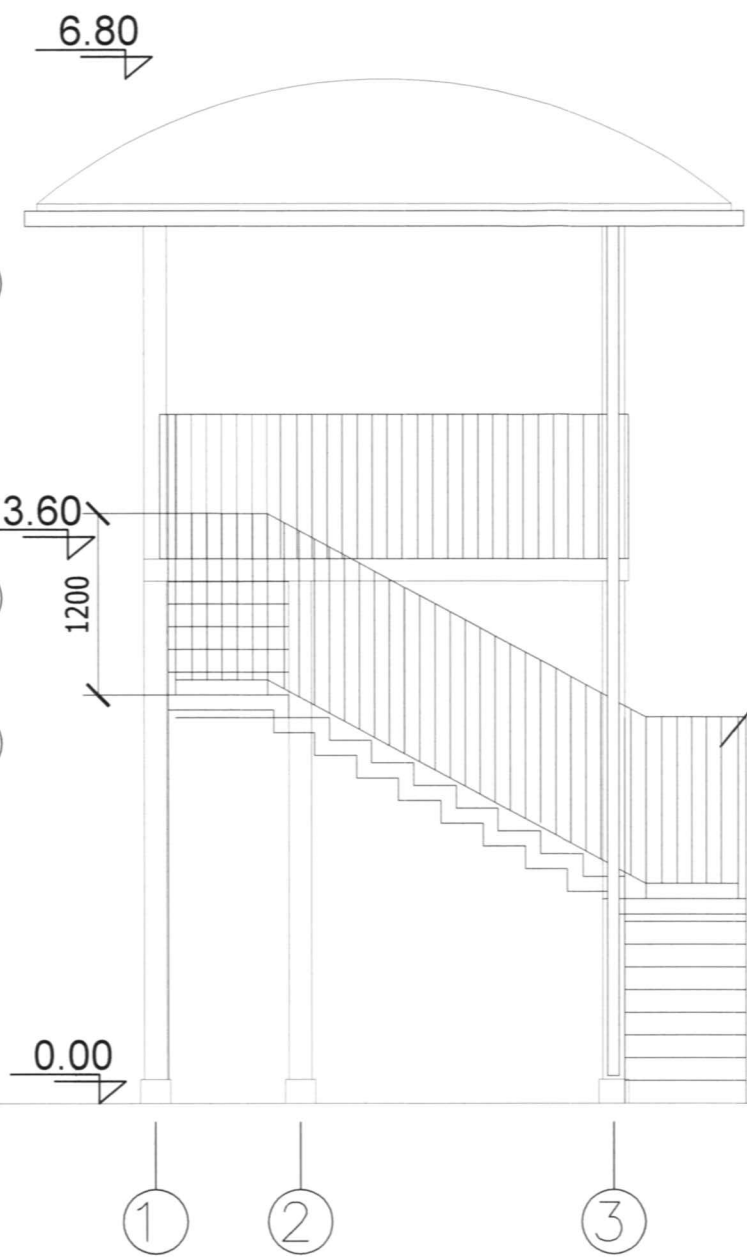
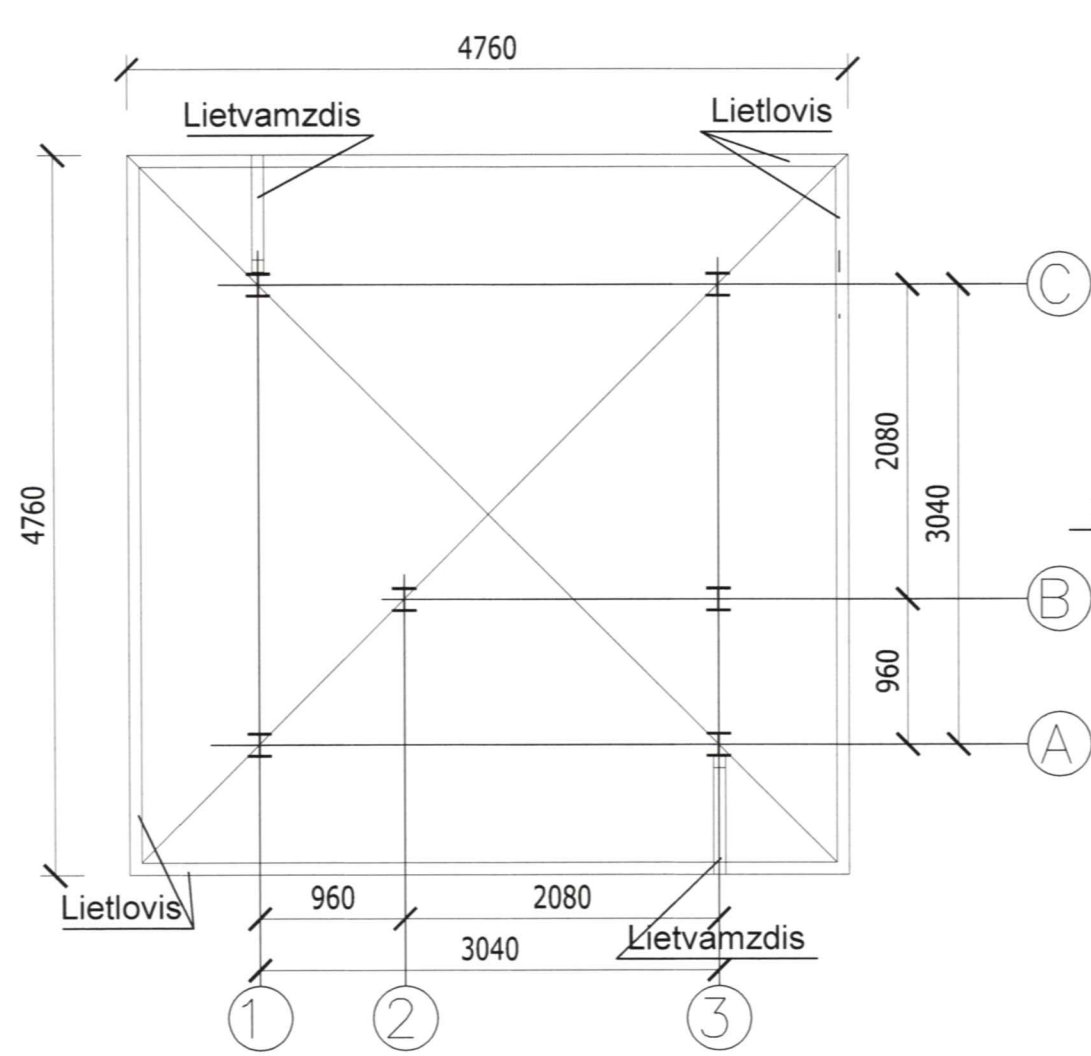
PJŪVIS 4-4



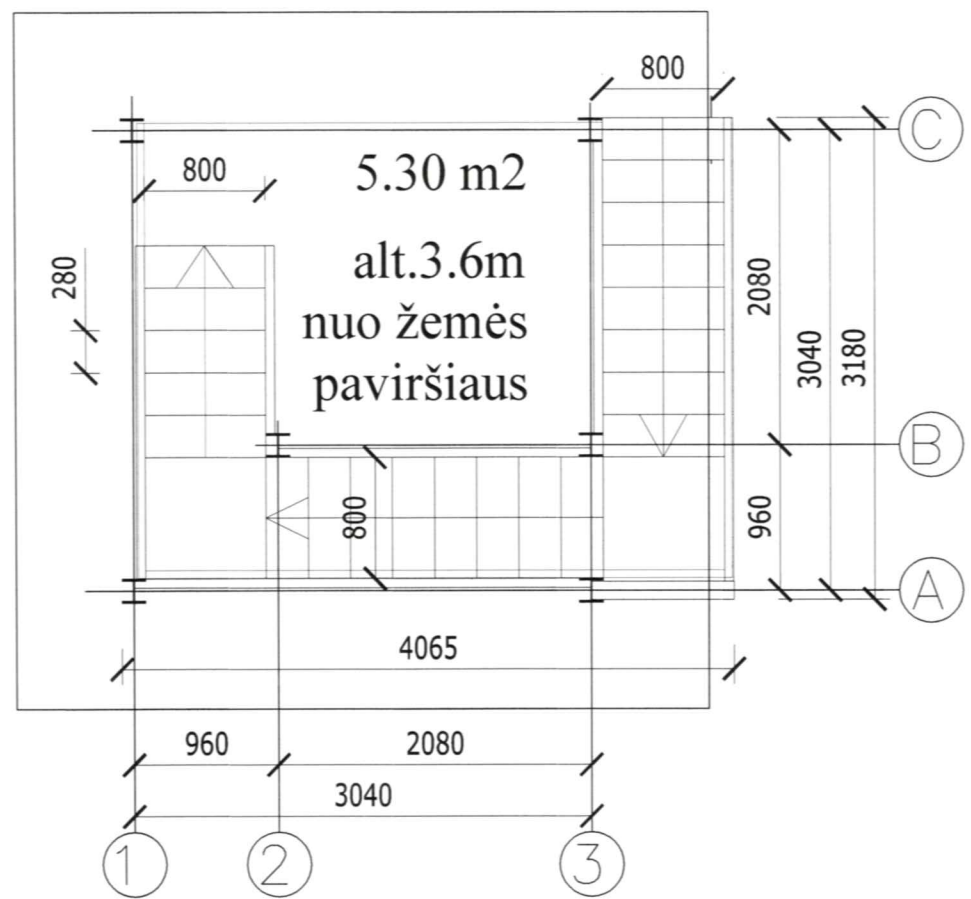
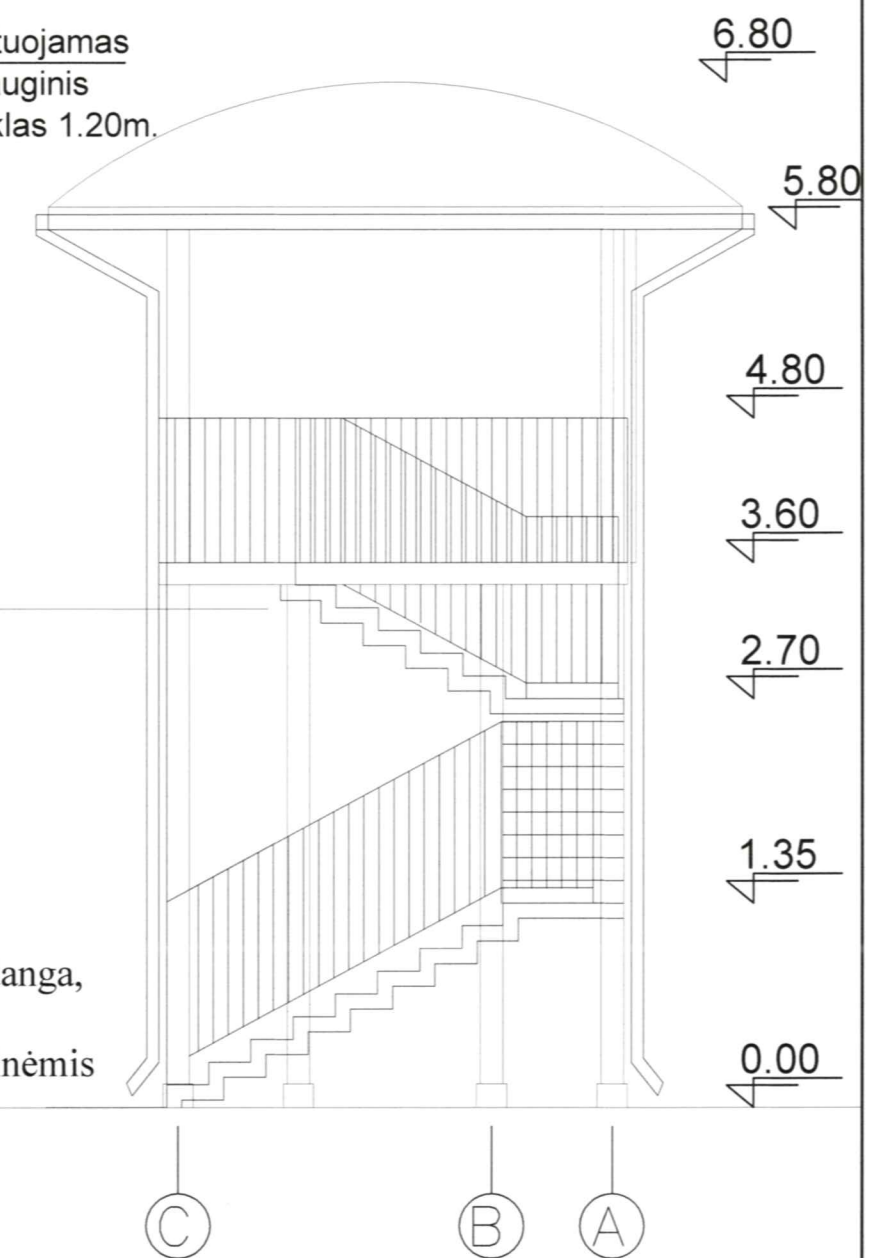
PJŪVIS 5-5



Atestato Nr. 3194			UAB "Statybos strategija" Smolensko g. 10, Vilnius Tel./Faks. 2788433	Buvusios sovietinės armijos požeminės termobranduolinių raketų paleidimo aikštelės teritorijos ir statinių (13) rekonstravimas ir pritaikymas šaltojo karo muziejui, Plokštinės k., Plungės raj.	
17475	PV	A. Jastremskas	2008.11	KIETŲ DANGŲ KONSTRUKTYVINIAI PJŪVIAI M 1:50	
A 363	PDV	V. Rimantienė	2008.11		
A 363	architektė	V. Rimantienė	2008.11		
Stadija: TP	Užsakovas: Žemaitijos nacionalinio parko direkcija, Didžioji g. 10, Plateliai, Plungės r.			SS 08-096-01-TP-SP.6	Lapas Lapų 1 1



Montuojamas
apsauginis
turėklas 1.20m.



PASTABOS:

1. Matmenys duoti mm, alt. - m.
2. Bokštelio laikančios konstrukcijos ir atitvaros, stogelio danga, pakopos, vandens nuvedimo sistema iš cinkuoto metalo.
3. Stogelį laikanti konstrukcija - medinė, padengta antiseptinėmis medžiagomis.
4. Pamatas betoninis, žiūr. SK dalyje.

Atestato Nr. 3194	UAB "Statybos strategija" Smolensko g. 10, Vilnius Tel./Faks. 2788433		Buvusios sovietinės armijos požeminės termobranduolinių raketų paleidimo aikštelės teritorijos ir statinių (13) rekonstravimas ir pritaikymas šaltojo karo muziejui, Plokštinės k., Plungės raj.	
17475	PV	A. Jastremskas	2008.11	BOKŠTELIS APŽVALGAI M 1:50
A 363	PDV	V. Rimantienė	2008.11	
Stadija: TP	Užsakovas: Žemaiijos nacionalinio parko direkcija, Didžioji g. 10, Plateliai, Plungės r.			SS 08-096-02-TP-SP-3
				Laida
				O
				Lapas
				Lapų
				1
				1